

DOI: <https://doi.org/10.18454/mca.2022.26.5>**К ПРЯМОМУ ОПРЕДЕЛЕНИЮ ПОПЕРЕЧНОЙ СИЛЫ, ВОСПРИНИМАЕМОЙ БЕТОНОМ В НАКЛОННЫХ СЕЧЕНИЯХ**

Научная статья

Морозов А.Н. *

Самостоятельный исследователь, Таллин, Эстония

* Корреспондирующий автор (aleksei.morozoff[at]gmail.com)

Аннотация

Для расчета поперечной силы в наклонных сечениях выведена формула (1) прямое решение которой до сих пор находится в поиске и на практике применяются различные приближенные методы. Так в России используется эмпирический метод расчета, а в Европе и Америке применяются стержневые модели (варианты ферменной аналогии). В [1], [2] было показано, что расчетная схема, основанная на эпюре напряжений сжатия в нормальном сечении, проходящем через вершину наклонной трещины, хорошо отражает величину поперечной силы. Однако вывод формулы (1) и оценка критерия прочности бетона при плоском напряженном состоянии [3] производится по треугольной эпюре нормальных напряжений. В реальности в этой эпюре имеется вырез, ориентированный на вершину наклонной трещины [1], [3], что и определило выбор расчетной схемы согласно рисунку

Ключевые слова: поперечная сила, наклонное сечение, нормальное сечение, проходящее через вершину наклонной трещины, касательные напряжения.

ON DIRECT DETERMINATION OF THE SHEER FORCE PERCEIVED BY CONCRETE IN OBLIQUE SECTIONS

Research article

Morozov A.N. *

Independent Researcher, Tallinn, Estonia

* Corresponding author (aleksei.morozoff[at]gmail.com)

Abstract

In order to calculate the shear force in oblique sections the formula (1) is drawn the direct solution to which is still in progress, and various approximate methods are used in practice. Thus, an empiric method is used for calculation in Russia, while beam models (options of the truss similarity) are applied in Europe and the USA. In [1], [2] it is shown that the scheme of calculation on the basis of the compression stress diagram in the normal cross-section crossing the top of the inclined crack reflects the value of the shear force well. However, derivation of the formula (1) and estimation of the strength of concrete criterion under the state of plane stress [3] is performed based on the triangular compression normal stress diagram. Actually, the above diagram possesses a notch, which is oriented at the top of the inclined crack [1], [3] that exactly determined the choice of the scheme of calculation according to the figure.

Keywords: shear force, oblique section, normal gross section crossing the top of the inclined crack stress, tangent lines.

Введение

Разрушение железобетонных элементов может происходить по наклонным трещинам вследствие одновременного действия изгибающих моментов и поперечных сил, что явилось причиной проведения обширных исследований этого вида разрушения железобетонных конструкций. Их начало можно отметить исследованиями Р.Залигера [11] предложившего рассматривать балки с наклонными трещинами как арки с затяжками, Е.Мерша [12], который одним из первых вывел формулу

$$Q = bz\tau \quad (1),$$

А.Тальбота [10]., предложивший схему распорной системы. В СССР эту проблему исследовали А.А.Гвоздев [14] и М.С.Боришанский [15], предложившие формулу поперечной силы, воспринимаемой бетоном и А.С.Залесова [4], рассматривавшего нормальное сечение, проходящее через вершину наклонной трещины, что стало основой для построения данной расчетной схемы. В России надо отметить работы А.С.Силантьева [10], Ю.В.Краснощекова [18], В.И., И.Н.Старишко [19], исследующих различные аспекты прочности наклонных сечений. Однако в литературных источниках не найдено прямого определения (1), и лишь приводятся ее частные значения. Так в действующих нормах $Q_{bmax} = 2,5R_{bt}bh_0$ при $\tau_{0max} = 2,5R_{bt}$

Что касается элементов из тяжелого бетона, то согласно формулам (141) (142) СНиП 2.03.01 – 84 для нейтральной оси, где $\tau = \sigma_{mt} = -\sigma_{mc} \frac{\tau}{R_{bt}} = \frac{1+\frac{\tau}{R_b}}{a}$ при $a=0,2+0,01B$, но не менее 0,5,

В – класс бетона на сжатие. Следовательно - $\tau = \frac{R_{bt}}{a - \frac{R_{bt}}{R_b}}$ (треугольная эпюра сжатия). Согласно этой формуле,

касательные напряжения для классов бетона В15 – В50 составляют $\tau = (2,5 - 1,6)R_{bt}$

Основополагающая формула расчета прочности наклонных сечений (1) выведена из абстрактного нормального сечения по простой треугольной форме напряжений сжатия в нем. Как показали многочисленные экспериментальные данные наиболее характерную оценку этого расчета можно получить по нормальному сечению, проходящему через вершину наклонной трещины, что отражено в трудах А.С.Залесова. Согласно [1], [2] поперечная сила хорошо определяется по этому нормальному сечению, проходящему через вершину наклонной трещины, которое является границей наклонного сечения и, следовательно, отражает напряженно деформированное состояние (НДС) в обоих этих сечениях. Поэтому появляется возможность определения в расчетном сечении совместного решения уравнений равновесия моментов в нормальном и наклонном сечениях (моментов продольных и поперечных сил) –

$$x_0 \omega R_b z = b z m \tau \tag{2}$$

В этой формуле m- поправочный коэффициент в (1), выведенный по расчетной схеме, представленной на рисунке и соответствующий нашим опытным данным в указанных выше работах, вывод которого представлен ниже. Коэффициент полноты эпюры напряжений сжатия – ω – в расчетном сечении, согласно нашим опытным данным, зависит от расстояния этого сечения от опоры. Согласно Г.Кани [13] минимальные значения поперечной силы в наклонных сечениях соответствуют $\frac{a}{h_0} = 2,5$ где a – расстояние расчетного сечения до опоры. В наших опытах на газобетонных балках [9] с таким расстоянием до опоры - (пролет среза) был близок к $\omega = 0,33$. Именно поэтому нами был выбран расчетный коэффициент равный 0,33. Следует отметить, что газобетон, не имея крупного заполнителя, позволяет в розетках применять тензодатчики с базой 5 мм и имея малую пластичность, позволяет более точно оценивать напряжения.

Что касается скалывающих напряжений (касательных при плоском напряженном состоянии), то по [9], [7] их опытные значения равнялись $\tau = R_{bt}$ и ниже будет показано, что при $\omega = 0,33$ и $m = 0,5$, это приводит к расчетному значению $\tau = 2R_{bt}$ Согласно рисунка x_2 – ордината вершины критической наклонной трещины.

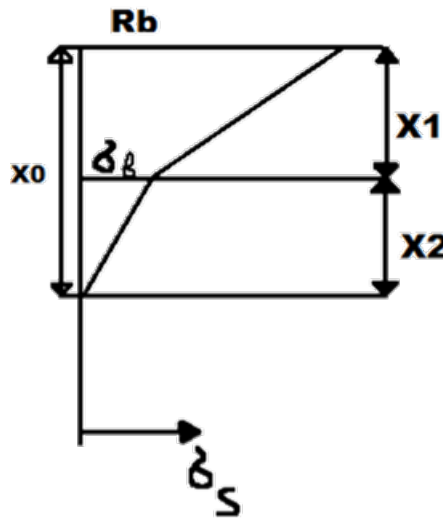


Рис. 1 – Схема расчетного сечения

Уравнение моментов равновесия (2) можно вывести и по растянутой зоне $A_s \sigma_s z = b z m \tau$.

Откуда $\sigma_s = \frac{m \tau a}{\mu h_0}$. В [4] показано, что эти расчетные напряжения в арматуре соответствуют опытным данным.

Касательные напряжения в расчетной схеме выводятся из условия равновесия разности нормальных напряжений, действующих в двух параллельных сечениях с расстоянием между ними -dl. При рассмотрении этих условий для точки с ординатой x_2 можно записать $\tau b dl = \int_{x_2}^{x_0} b dx_2 d\sigma_b$

Из рис.1 - $\omega x_0 R_b = \frac{\sigma_b + R_b}{2} x_1 + \frac{\sigma_b x_2}{2}$ следовательно - $\sigma_b = R_b \left(\frac{x_2}{x_0} - 1 + 2\omega \right)$ при $x_1 = x_0 - x_2$.

При $R_b = \frac{M}{\omega x_0 b z}$ с учетом $\sigma_b = \frac{M}{\omega x_0 b z} \left(\frac{x_2}{x_0} - 1 + 2\omega \right)$ и при $Q = \frac{dM}{dl}$ $d\sigma_b = \frac{Q dl}{\omega x_0 b z} \left(\frac{x_2}{x_0} - 1 + 2\omega \right)$

следовательно - $\tau b dl = \frac{Q_b dl}{\omega x_0 z} \int_{x_2}^{x_0} \left(\frac{x_2}{x_0} - 1 + 2\omega \right) dx_2$.

В итоге имеем

$$\tau = \frac{Q_b}{bz} \left[\frac{1}{2\omega} \left(1 - \frac{x_2^2}{x_0^2} \right) + \left(2 - \frac{1}{\omega} \right) \left(1 - \frac{x_2}{x_0} \right) \right] = \frac{Q_b}{bz} m_2 \tag{3}$$

При $x_2=0$ m_2 превращается в

$$m_0 = \frac{4\omega - 1}{2\omega} \quad (4)$$

а при $\omega = 0,5$ в исходную – $\tau = \frac{Q}{bz}$. Из рисунка следует

$$\omega = \frac{1}{2} \left(1 + \frac{\sigma_b}{R_b} - \frac{x_2}{x_0} \right) \quad (5)$$

а из (2)

$$\xi_0 = \frac{x_0}{h_0} = \frac{m \tau a}{\omega R_b h_0} \quad (6)$$

Результаты и обсуждение

По данным [9] в таблице 1 приведено сравнение измеренных и вычисленных по (7) значений коэффициентов полноты эпюры сжатия .

Таблица 1 – Коэффициенты эпюры напряжений

№ балки	1	2	3	4	5	6	7	8
x_2/x_0	0,64	0,56	0,68	0,44	0,16	0,72	0,70	0,55
σ_b/R_b	0,31	0,23	0,42	0,19	0,17	0,30	0,46	0,25
ω_{fact}	0,32	0,33	0,32	0,38	0,54	0,29	0,28	0,35
$\omega(5)$	0,33	0,33	0,37	0,38	0,51	0,29	0,38	0,35
ω/ω_{fact}	1,03	1,00	1,15	1,00	0,94	1,00	1,35	1,00

Получено: среднее $\omega/\omega_{fact} = 1,06$, $\sigma = 0,13$ и можно считать, что исходный показатель – ω – для метода прямого определения поперечной силы, основанного на данной расчетной схеме, соответствует реальной эпюре сжатия в расчетном сечении.

В таблице 2 представлены результаты вычисления m_2 и m_0 в зависимости от значений $A = \frac{\sigma_b}{R_b}$ и $B = \frac{x_2}{x_0}$

Таблица 2 – Значения коэффициентов m

A \ B	Значения m_2					Значения m_0				
	0,1	0,3	0,5	0,7	0,9	0,1	0,3	0,5	0,7	0,9
0,1	0,99	1,12	1,22	1,29	1,35	1,00	1,17	1,28	1,37	1,44
0,3	0,79	0,91	0,99	1,05	1,09	0,75	1,00	1,17	1,28	1,37
0,5	0,58	0,69	0,75	0,79	0,82	0,33	0,75	1,00	1,17	1,28
0,7	0,38	0,45	0,49	0,51	0,53	–	0,33	0,75	1,00	1,17
0,9	0,15	0,17	0,18	0,185	0,19	–	–	0,33	0,75	1,00

По таблице 2 можно видеть, что при некоторых значениях A и B в отдельных случаях $m_2 \geq m_0$, что указывает на расположение максимальных касательных напряжений у вершины наклонной трещины, связанными со срезом бетона ($x = x_2$). Так при A=0,1 и B=0,5 $m_2 = 0,58$ а $m_0 = 0,33$.

Граничным условием при равенстве показателей m является $V=2A$. и при превышении $2A$ $m_2 \geq m_0$. а при $\omega \leq 0,25$ можно использовать обобщенную формулу $m = 2,94(\omega - 0,15)$. При $z = (1 - \beta\xi_0)h_0$, $\beta = \frac{1+6\omega}{12}$ когда $\omega \leq 0,5$ и $\beta = \frac{1+2\omega}{6}$ при $\omega \geq 0,5$

Для расчетной схемы $\tau_0 = m_0\tau$ и $\tau_2 = m_2\tau$ с вычислением z по приведенным выше формулам. Как указывалось ранее для минимальных прочностей наклонных сечений $\omega = 0,33$ $\tau = 2R_{bt}$, что соответствует пролетам среза от двух до трех и формула (6) переписывается

$$\xi_0 = 3 \frac{R_{bt} a}{R_b h_0} \quad (7)$$

для В15–В50 $\frac{R_{bt}}{R_b} = 0,1 - 0,07$ и поэтому основным фактором расчета является пролет среза. При среднем значении $\frac{R_{bt}}{R_b} = 0,085$

$$\xi_0 = 0,26 \frac{a}{h_0} \quad (8)$$

$$Q_b = \left(1 - 0,06 \frac{a}{h_0}\right) b h_0 R_{bt} \quad (9)$$

Таким образом, минимальные значения поперечной силы можно определять по величине пролета среза, равного от двух до трех. Если учитывать изменение отношения прочностей бетона, то

$$\xi_0 = (0,33 - 0,004V) \frac{a}{h_0} \quad (10)$$

$$Q_b = bz m \tau = (1 - 0,25\xi_0) b h_0 R_{bt} \quad (11)$$

при $\frac{a}{h_0} = 2 - 3$. В [6, С.10] А.С.Залесов приводит график опытных данных между пролетом среза и нашим

$$\frac{Q_b}{b h_0 R_{bt}} = \left(1 - \frac{\beta m n R_{bt} a}{\omega R_b h_0}\right) m n \quad (12)$$

где в нашем случае $n = 2$. Проведенный анализ показал, что при пролете среза равным единице $\omega = 0,55$ и по (4) имеем $m = 1,09$ а $\beta = 0,35$ и по (12) получаем $\frac{Q_b}{b h_0 R_{bt}} = 1,88$, что соответствует рассматриваемому графику. При пролете среза равного двум и наших исходных данных $\frac{Q_b}{b h_0 R_{bt}} = 0,85$, что также соответствует графику и коэффициент ω для пролетов среза 1, 2, 3 соответственно равен 0,55, 0,35, 0,31 а его значение 0,33 примерно соответствует пролету среза 2,5.

Результаты расчетов поперечной силы по данному методу согласно [4] на 25–50 % оказались выше результатов аналогичных расчетов по действующим нормам. Кроме расчета минимальных значений поперечной силы по формулам (9),(11) для пролета среза равного 2,5, общая схема расчета поперечной силы ведется по исходным параметрам расчета, приведенных выше, при этом параметр ω определяется по формуле

$$\omega = 0,025 \left(\frac{a}{h_0}\right)^2 - 0,225 \frac{a}{h_0} + 0,75 \quad (13)$$

Выводы

1 Представленная расчетная схема для варианта прямого определения поперечной силы в наклонных сечениях (3) реально отражает напряженно-деформированное состояние этого сечения.

2 Метод прямого определения поперечной силы в наклонных сечениях объединяет действие поперечных сил и моментов в этом сечении.

3. Наиболее опасными для поперечной силы в наклонных сечениях являются пролеты среза от двух до трех поэтому для расчета по данному методу предлагаются значения $\omega = 0,33$, $\tau = 2R_{bt}$, $m = 0,5$, $\beta = 0,25$, что соответствует пролету среза равного 2,5.

4. Разрушение наклонных сечений от среза бетона следует ожидать при малых значениях напряжений сжатия у конца наклонной трещин, малых значениях коэффициента ω и при максимальных касательных напряжениях у этой точки (ордината x_2 и m_2).

5. Основные параметры расчета прочности наклонных сечений определяются из совместного решения уравнения равновесия моментов по нормальному и наклонному сечениям как по сжатой, так и по растянутой зоне, что позволяет определять напряжения в растянутой арматуре.

6. Практический расчет поперечной силы по этому методу можно вести лишь по величине пролета среза по принятым исходным данным согласно (8),(9),(10),(11)

Conflict of Interest

Конфликт интересов

None declared.

Не указан.

Список литературы / References

1. Морозов А.Н. К теории прочности железобетонных элементов по наклонным сечениям / А.Н. Морозов // Промышленное и гражданское строительство. – 2018. – № 2 – С. 53–59.
2. Morozov A.N. Direct definition of cross-sectional force in sloping sections of reinforced concrete structures / A.N. Morozov // Problems of modern science and education – 2019. – № 11 – pp. 33–39.
3. Морозов А.Н. Расчет поперечной силы, воспринимаемой бетоном в наклонных сечениях железобетонных элементов (в порядке обсуждения) / А.Н. Морозов // Промышленное и гражданское строительство. – 2019. – № 12 – С. 30–34
4. Залесов А.С. Сопrotивление железобетонных балок действию поперечных сил. / А.С. Залесов, О.Ф.Ильин – М.: Стройиздат. – 1977. – С. 115–149.
5. Залесов А.С. Опыт построения новой теории прочности балок в зоне действия поперечных сил. / А.С. Залесов, О.Ф. Ильин – М.: Стройиздат. – 1977. – С.115–140.
6. Залесов А.С. Прочность железобетонных конструкций при действии поперечных сил. / А.С. Залесов, Ю.А. Климов – Кишинев: Будивельныйк, 1989. – 194 с.
7. Морозов А.Н. О новых подходах к теории прочности газобетонных элементов по наклонным сечениям / А.Н. Морозов // Исследования по строительству. – Таллинн: НИИ Строительства Эстонии. – 1992. – С. 10–25.
8. Морозов А.Н. О некоторых концепциях по расчету прочности железобетонных элементов по наклонным сечениям при действии поперечных сил (на примере исследования работы газобетона) / А.Н. Морозов // Проблемы современной науки и образования – 2015. – № 4 – С. 41–51.
9. Морозов А.Н. Исследование прочности конструкций из сланцезольного газобетона по наклонным сечениям / А.Н. Морозов // НИИ Строительства Госстроя ЭССР – 1985 – 80 с.
10. Talbot F. Tests of Reinforced Concrete Beams: Resistance of Web Stresses / F. Talbot // Bulletin № 29 – University of Illinois Experiment Station, 1909.
11. Saliger R. Der Eisenbeton / R. Saliger – 1925.
12. Mersch E Nochmals zur frage der Schubsicherung / E. Mersch // Beton und Eisen. – №7 – 1927
13. Kani G.N.I. Basic Facts Concerning Shear Failure / G.N.I. Kani // Journal of the A.C. – I. – 1966. – V.63. – № 6.
14. Гвоздев А.А. Расчет несущей способности конструкций по методу предельного равновесия / А.А. Гвоздев – М.: Стройиздат. – 1949. – 278 с.
15. Боришанский М.С. Расчет отогнутых стержней и хомутов в изгибаемых железобетонных элементах по стадии разрушения / М.С. Боришанский – М.: Стройиздат. – 1946.
16. Силантьев А.С. Прочность изгибаемых железобетонных элементов без хомутов по наклонным сечениям с учетом параметров продольного армирования / А.С. Силантьев // Вестник МГСУ. – 2012 – № 2 – С. 163–169.
17. Силантьев А.С. Экспериментальное исследование влияния продольного армирования на сопротивление изгибаемых железобетонных элементов без поперечной арматуры по наклонным сечениям / А.С. Силантьев // Промышленное и гражданское строительство. – 2012. – №1. – С. 58–61.
18. Краснощеков Ю.В. Прочность железобетонных элементов по наклонным сечениям при совместном действии поперечных сил и моментов. / Ю.В. Краснощеков // Вестник СибАДИ. – 2009. – Вып. 3 (13). – С. 46–50.
19. Старишко И.Н. Результаты экспериментальных исследований влияния основных факторов на несущую способность по наклонным сечениям в изгибаемых железобетонных балках прямоугольного и таврового профиля. / И.Н. Старишко // Вестник МГСУ. – 2016. – №7. – С. 18–32.
20. Morozov A.N. On Direct Determination of Shear Force Taken By Concrete in Oblique Cross – Sections of Reinforced Concrete Structures / A.N. Morozov // International Journal of Innovation Engineering and Science Research – 2022 – №1. – pp. 1–10

Список литературы на английском языке / References in English

1. Morozov A.N. K teorii prochnosti zhelezobetonnih elementov po naklonnym secheniyam [To the theory of strength of reinforced concrete elements] / A.N. Morozov // Promyshlennoe i grazhdanskoe stroitel'stvo [Industrial and civil engineering]. – 2018. – № 2 – pp. 53–59. [in Russian]
2. Morozov A.N. Direct definition of cross-sectional force in sloping sections of reinforced concrete structures / A.N. Morozov // Problems of modern science and education – 2019. – № 11 – pp. 33–39.
3. Morozov A.N. Raschet poperechnoj sily, vosprinimaemoj betonom v naklonnyh secheniyah zhelezobetonnih elementov (v poryadke obsuzhdeniya) [Calculation of the transverse force by concrete in inclined sections of reinforced concrete elements] / A.N. Morozov // Promyshlennoe i grazhdanskoe stroitel'stvo [Industrial and civil engineering]. – 2019. – № 12 – pp. 30–34 [in Russian]
4. Zalesov A.S. Soprotivlenie zhelezobetonnih balok dejstviyu poperechnyh sil [Resistance of reinforced concrete beams to the action of transverse forces] / A.S. Zalesov, O.F. Ilyin – M.: Stroizdat. – 1977. – pp. 115–149. [in Russian]

5. Zalesov A.S. Opyt postroeniya novoy teorii prochnosti balok v zone dejstviya poperechnyh sil [Experience in constructing a new theory of beam strength in the area of transverse forces] / A.S. Zalesov, O.F. Ilyin – M.: Stroiizdat. – 1977. – pp.115–140. [in Russian]
6. Zalesov A.S. Prochnost' zhelezobetonnykh konstrukcij pri dejstvii poperechnyh sil [Strength of reinforced concrete structures upon the impact of cross forces]. / A.S. Zalesov, Yu. A. Klimov – Chisinau: Budivelnik, 1989. – 194 p. [in Russian]
7. Morozov A.N. O novyh podhodah k teorii prochnosti gazobetonnykh elementov po naklonnym secheniyam [About new approaches on the theories of strength of gas concrete elements in case of oblique sections] / A.N. Morozov // Issledovaniya po stroitel'stvu [Research on construction]. – Tallinn: Research Institute of Construction of Estonia. – 1992. – pp. 10–25. [in Russian]
8. Morozov A.N. O nekotoryh koncepciyah po raschetu prochnosti zhelezobetonnykh elementov po naklonnym secheniyam pri dejstvii poperechnyh sil (na primere issledovaniya raboty gazobetona) [On some concepts for calculating the strength of reinforced concrete elements over inclined sections under the action of transverse forced] / A.N. Morozov // Problemy sovremennoj nauki i obrazovaniya [Problems of modern science and education] – 2015. – № 4 – pp. 41–51. [in Russian]
9. Morozov A.N. Investigation of the strength of structures made of slate aerated concrete on inclined sections [The study of strength of structures from cinder-shale gas-concrete in oblique sections] / A.N. Morozov // Research Institute of Construction of the State Construction of the ESSR – 1985 – 80 p. [in Russian]
10. Talbot F. Tests of Reinforced Concrete Beams: Resistance of Web Stresses / F. Talbot // Buletin № 29 – University of Illinois Experiment Station, 1909.
11. Saliger R. Der Eisenbeton [The iron concrete] / R. Saliger – 1925. [in German]
12. Mersch E. Nochmals zur frage der Schubsicherung [Again on the question of thrust protection] / E. Mersch // Beton und Eisen [Concrete and iron]. – №7 – 1927 [in German]
13. Kani G.N.I. Basic Facts Concerning Shear Failure / G.N.I. Kani // Journal of the A.C. – I. – 1966. – V.63. – № 6.
14. Gvozdev A.A. Raschet nesushchej sposobnosti konstrukcij po metodu predel'nogo ravnovesiya [Calculation of the load-bearing capacity of structures by the method of limit equilibrium] / A.A. Gvozdev – M.: Stroiiazdat. – 1949. – 278 p. [in Russian]
15. Borishanskiy M.S. Raschet otognutyh sterzhnej i homutov v izgibaemyh zhelezobetonnykh elementah po stadii razrusheniya [Computation of unbent rods and clamps in bended reinforced concrete elements at the destruction stage] / M.S. Borishanskiy – M.: Stroiiazdat. – 1946. [in Russian]
16. Silantjev A.S. Prochnost' izgibaemyh zhelezobetonnykh elementov bez homutov po naklonnym secheniyam s uchedom parametrov prodol'nogo armirovaniya [Strength of flexible reinforced concrete elements without stirrups of oblique sections considering the parameters of longitudinal reinforcement] / A.S. Silantjev // Vestnik MGSU [Bulletin of MSCU]. – 2012 – № 2 – pp. 163–169. [in Russian]
17. Silantjev A.S. Eksperimental'noe issledovanie vliyaniya prodol'nogo armirovaniya na soprotivlenie izgibaemyh zhelezobetonnykh elementov bez poperechnoj armatury po naklonnym secheniyam [Experimental study on the impact of longitudinal reinforcement as to the resistance of flexible reinforced concrete elements in case of oblique sections without shear reinforcement] / A.S. Silantjev // Promyshlennoe i grazhdanskoe stroitel'stvo [Industrial and civil construction]. – 2012. – №1. – pp. 58–61. [in Russian]
18. Krasnoshchekov Yu.V. Prochnost' zhelezobetonnykh elementov po naklonnym secheniyam pri sovmestnom dejstvii poperechnyh sil i momentov [Strength of reinforced concrete elements in case of oblique sections upon the co-impact of cross forces and moments]. / Yu.V. Krasnoshchekov // Vestnik SibADI [SibADI Bulletin]. – 2009. – Issue. 3 (13). – pp. 46–50. [in Russian]
19. Starishko I.N. Результаты экспериментальных исследований влияния основных факторов на несущую способность по наклонным сечениям в изгибаемых железобетонных балках прямоугольного и таврового профиля [Results of experimental studies of the effect of basic factors on the bearing capacity in the rectangular and T-section bending reinforced concrete beams upon the oblique sections]. / I.N. Starishko // Vestnik MGSU [Bulletin of MSCU]. – 2016. – №7. – pp. 18–32. [in Russian]
20. Morozov A.N. On Direct Determination of Shear Force Taken by Concrete in Oblique Cross – Sections of Reinforced Concrete Structures / A.N. Morozov // International Journal of Innovation Engineering and Science Research – 2022 – №1. – pp. 1–10